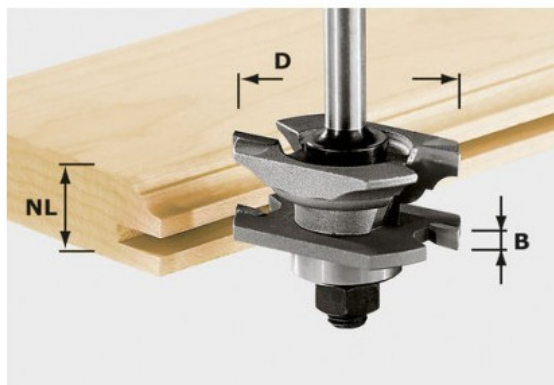


Kod produktu: 490645

Festool Frez profilowy do wpustów HW z trzpieniem 8 mm HW S8 D46 x D12-NT 490645

1 014,02 zł~~1 043,55 zł~~

Festool Frez profilowy do wpustów HW z trzpieniem 8 mm HW S8 D46 x D12-NT 490645

Dane techniczne

- D 46 mm
- NL 20 mm
- B 4 mm
- R 22 mm

Zastosowania

- Do frezowania klasycznych drzwi płycinowych w różnych stylach
- Poprzez przebrojenie zestawu frezów można frezować wpust i profil piórowy jednym narzędziem

- do profilowania ram kasetonów z wpustem do wypełnień kasetonów
- trzpień 8 mm

w opakowaniu SB do zawieszenia na ścianie dziurkowanej