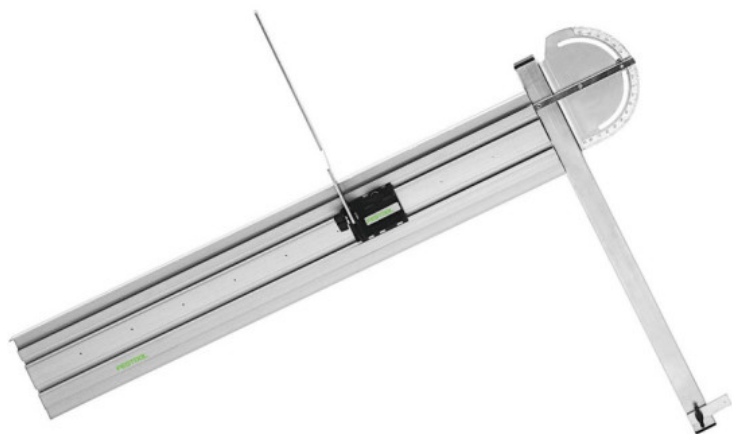


Kod produktu: 769671



## Festool Przykładnica kątowna GC 1000-WA 769671

**1 974,82 zł**~~**2 323,31 zł**~~

### Festool Przykładnica kątowna GC 1000-WA 769671

#### Zastosowania

- Zestaw ze stolarską szyną prow. GC 1000, przykładnica kątowna i wskaźnik cięcia

#### Zastosowanie do

- do HK 132, CSP 85/60, CSP 132, CSP 165, CCP 380, NRP 90
- Ze znacznikiem linii cięcia do ustawiania przekroju zgodnie z linią cięcia pod każdym kątem
- mechanizm kątowny z szyną prowadzącą o długości 1000 mm oraz znacznikiem linii cięcia

- kątowy element prowadzący, bezstopniowo ustawiany w obie strony do kąta 90°