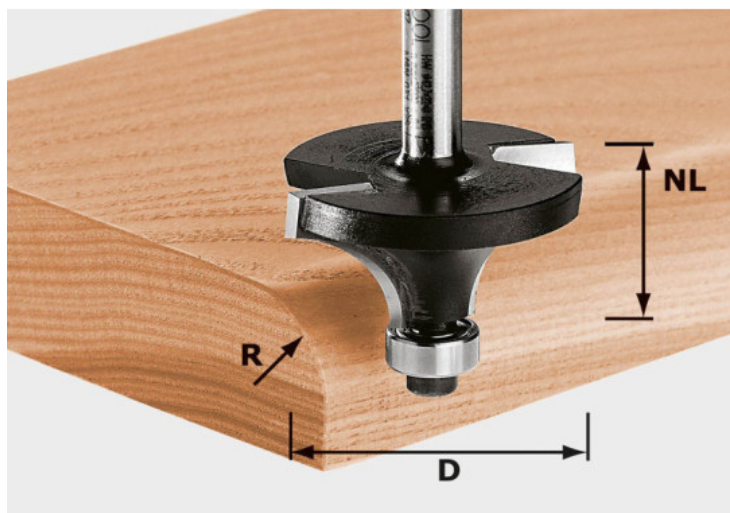


Kod produktu: 491014



Festool Frez do zaokrągleń HW z trzcieniem 8 mm HW S8 D287/R8 KL 491014

288,51 zł~~296,91 zł~~

Festool Frez do zaokrągleń HW z trzcieniem 8 mm HW S8 D287/R8 KL 491014

Dane techniczne

- D 28.7 mm
- NL 15 mm
- GL 55 mm
- R 8 mm

Zastosowania

- Jedno narzędzie - podwójne zastosowanie: Przy zastosowaniu małego łożyska kulkowego 9,5 mm (w zakresie dostawy) frez może służyć jako frez ćwierćwałkowy