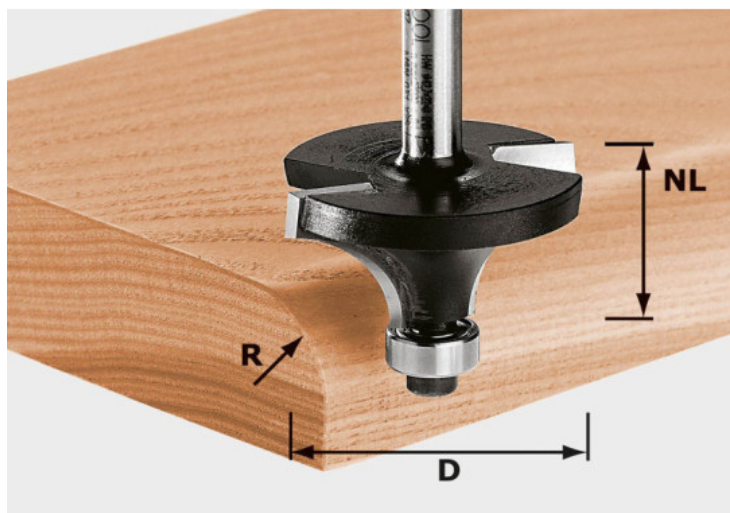


Kod produktu: 491017



Festool Frez do zaokrągleń HW z trzpieniem 8 mm HW S8 D427/R15 KL 491017

382,08 zł~~449,51 zł~~

Festool Frez do zaokrągleń HW z trzpieniem 8 mm HW S8 D427/R15 KL 491017

Dane techniczne

- D 42.7 mm
- NL 22 mm
- GL 62 mm
- R 15 mm

Zastosowania

- Jedno narzędzie - podwójne zastosowanie: Przy zastosowaniu małego łożyska kulkowego 9,5 mm (w zakresie dostawy) frez może służyć jako frez ćwierćwałkowy