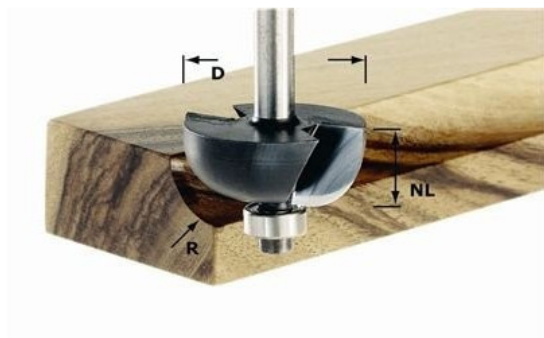


Kod produktu: 491018



## Festool Frez do wgłębień półokrągłych HW z trzpieniem 8 mm HW S8 D255/R635 KL 491018

**263,13 zł**~~270,80 zł~~**Festool Frez do wgłębień półokrągłych HW z trzpieniem 8 mm HW S8 D255/R635 KL 491018**

### Dane techniczne

- D 25.5 mm
- NL 12.7 mm
- GL 54 mm
- R 6.35 mm

### Zastosowania

- Festool oferuje do każdego frezu do wgłębień półokrągłych frez do zaokrąglenia o takim samym promieniu (z wyjątkiem R 20)
- Frez do wgłębień półokrągłych i frez promieniowy można idealnie ze sobą łączyć, np. jako profil i przeciwprofil

w opakowaniu SB do zawieszenia na ścianie dziurkowanej