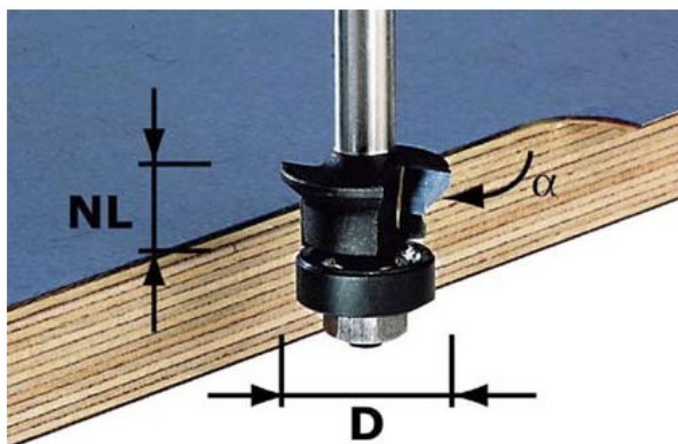


Kod produktu: 491026



Festool Frez wyrównująco-fazujący z trzpieniem 8 mm HW S8 D24/0 45 491026

223,49 zł~~230,00 zł~~

Festool Frez wyrównująco-fazujący z trzpieniem 8 mm HW S8 D24/0 45 491026

Dane techniczne

- D 24 mm
- NL 11 mm
- GL 54 mm

Zastosowania

- Frez kombinowany z dwiema funkcjami - fazowanie i frezowanie wyrównujące w jednym procesie roboczym
- Łożysko kulkowe w obudowie z tworzywa sztucznego nie pozostawia żadnych śladów i chroni krawędzie płyty

w opakowaniu SB do zawieszenia na ścianie dziurkowanej

FESTOOL

Autoryzowany Dystrybutor

Link do produktu 