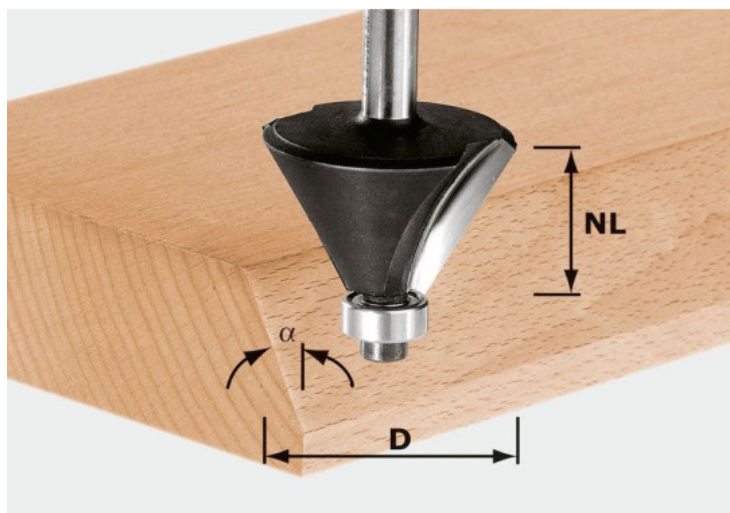


Kod produktu: 491132



Festool Frez do fazowania HW z trzpieniem 8 mm HW S8 D257/257/15 491132

305,50 zł**314,40 zł**

Festool Frez do fazowania HW z trzpieniem 8 mm HW S8 D257/257/15 491132

Dane techniczne

- D 25.7 mm
- NL 25.1 mm
- GL 70 mm
-  15 °

Zastosowania

- Frez do doskonałego profilu płytowego Promień przechodzi bezpośrednio w fazę, co zapewnia optymalne przejście

w opakowaniu SB do zawieszenia na ścianie dziurkowanej

FESTOOL

Autoryzowany Dystrybutor

Link do produktu 