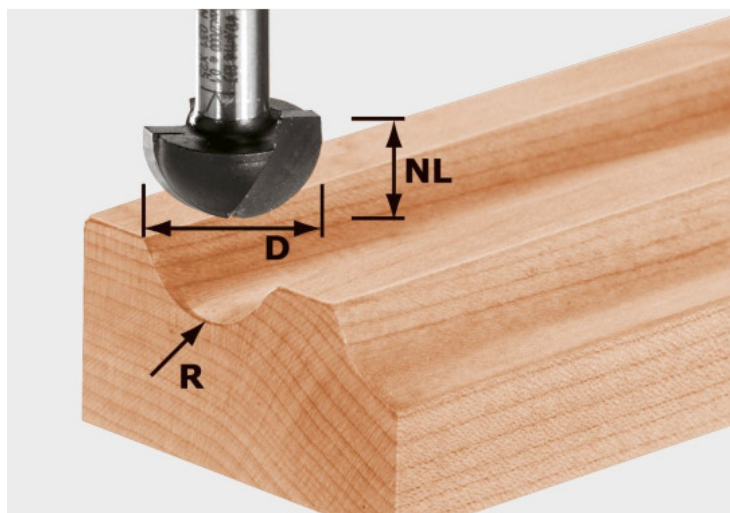


Kod produktu: 490985



Festool Frez do wgłębień półokrągłych HW z trzpieniem 8 mm HW S8 R8 490985

212,55 zł~~218,74 zł~~

Festool Frez do wgłębień półokrągłych HW z trzpieniem 8 mm HW S8 R8 490985

Dane techniczne

- D 16 mm
- NL 11 mm
- GL 41 mm
- R 8 mm

Zastosowania

- Festool oferuje do każdego frezu do wgłębień półokrągłych frez do zaokrąglenia o takim samym promieniu (z wyjątkiem R 20)
- Frez do wgłębień półokrągłych i frez promieniowy można idealnie ze sobą łączyć, np. jako profil i przeciwprofil

w opakowaniu SB do zawieszenia na ścianie dziurkowanej