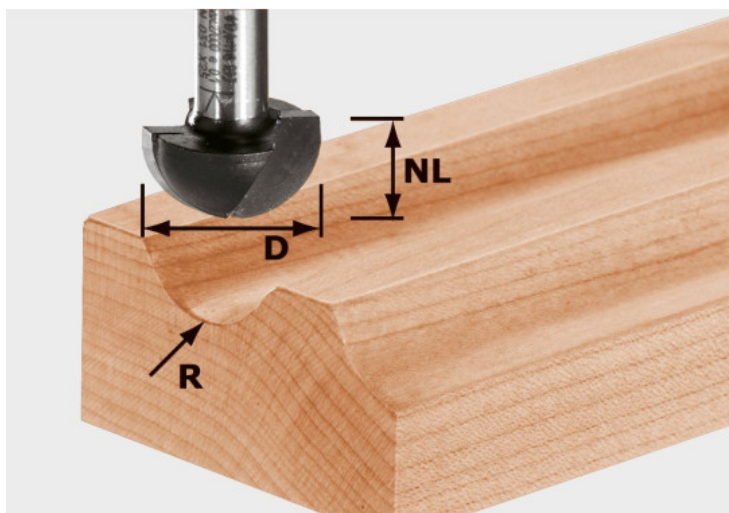


Kod produktu: 490987



## Festool Frez do wgłębień półokrągłych HW z trzpieniem 8 mm HW S8 R127 490987

**258,80 zł**~~266,33 zł~~

### Festool Frez do wgłębień półokrągłych HW z trzpieniem 8 mm HW S8 R127 490987

#### Dane techniczne

- D 25.4 mm
- NL 14 mm
- GL 44 mm
- R 12.7 mm

#### Zastosowania

- Festool oferuje do każdego frezu do wgłębień półokrągłych frez do zaokrąglenia o takim samym promieniu (z wyjątkiem R 20)
- Frez do wgłębień półokrągłych i frez promieniowy można idealnie ze sobą łączyć, np. jako profil i przeciwprofil

w opakowaniu SB do zawieszenia na ścianie dziurkowanej