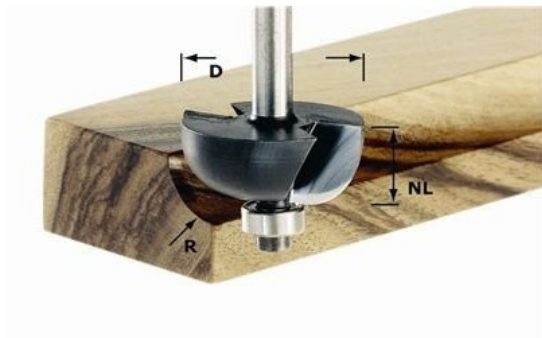


Kod produktu: 491020



## Festool Frez do wgłębień półokrągłych HW z trzpieniem 8 mm HW S8 D317/R95 KL 491020

**299,55 zł**~~308,28 zł~~

### Festool Frez do wgłębień półokrągłych HW z trzpieniem 8 mm HW S8 D317/R95 KL 491020

#### Dane techniczne

- D 31.7 mm
- NL 14.3 mm
- GL 56 mm
- R 9.5 mm

#### Zastosowania

- Festool oferuje do każdego frezu do wgłębień półokrągłych frez do zaokrąglenia o takim samym promieniu (z wyjątkiem R 20)
- Frez do wgłębień półokrągłych i frez promieniowy można idealnie ze sobą łączyć, np. jako profil i przeciwprofil

w opakowaniu SB do zawieszenia na ścianie dziurkowanej