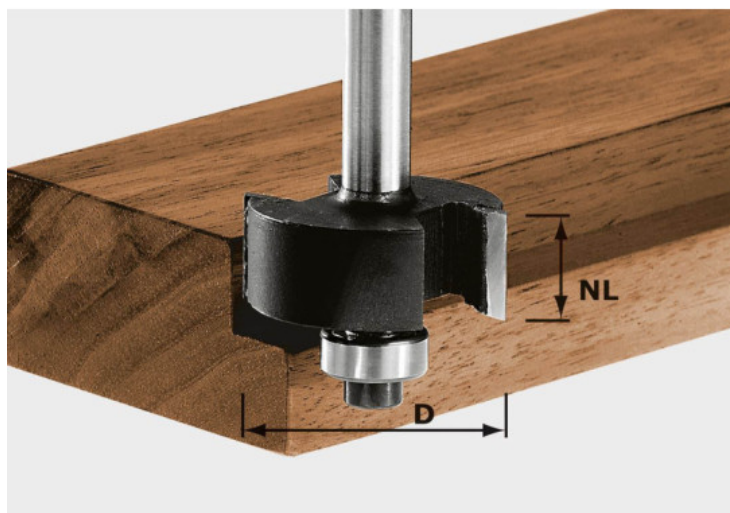


Kod produktu: 491022



## Festool Frez do wręgów HW z trzpieniem 8 mm HW S8 D317/NL 127 491022

**266,60 zł**~~**313,65 zł**~~

### Festool Frez do wręgów HW z trzpieniem 8 mm HW S8 D317/NL 127 491022

#### Dane techniczne

- D 31.7 mm
- NL 12.7 mm
- GL 54 mm

#### Zastosowania

- Głębokość wręgu 9,5 mm poprzez wymianę łożyska kulkowego (zestaw nr 491406) może zostać zmieniona na 4,9 mm, 6,36 mm, 7,9 mm i 11 mm

w opakowaniu SB do zawieszenia na ścianie dziurkowanej

**FESTOOL**

Autoryzowany Dystrybutor

Link do produktu 