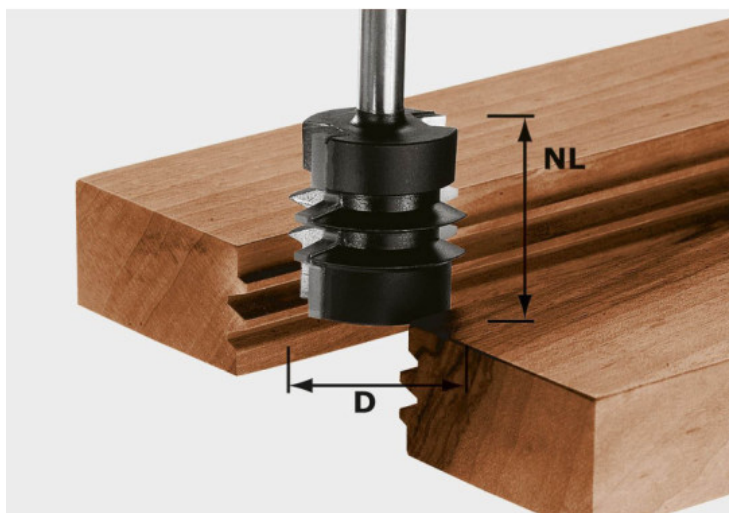


Kod produktu: 491034



## Festool Frez do mikrowczepów HW z trzpieniem 8 mm HW S8 D34/NL32 491034

**466,44 zł****~~548,75 zł~~**

### Festool Frez do mikrowczepów HW z trzpieniem 8 mm HW S8 D34/NL32 491034

#### Dane techniczne

- D 34 mm
- NL 32 mm
- GL 62 mm

#### Zastosowania

- Dzięki frezowi do mikrowczepów można niezawodnie i bez bocznego przesunięcia kleić drewno lite
- Poprzez ich zazębienie uzyskuje się wysoką stabilność połączenia