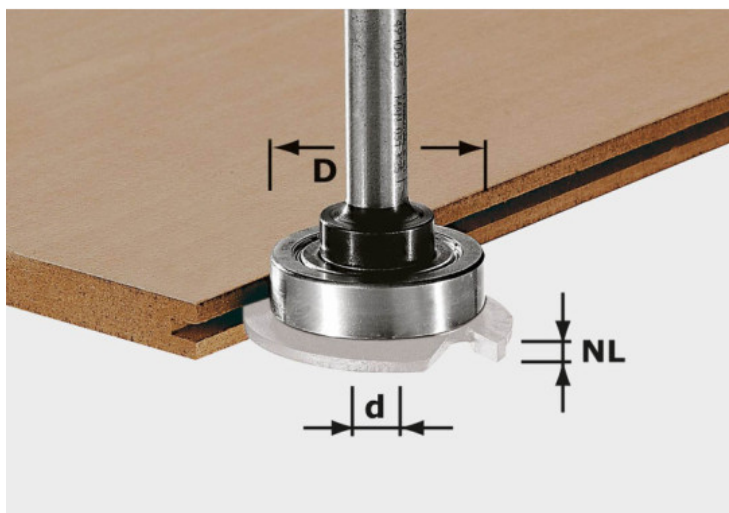


Kod produktu: 499804



Festool Trzpień frezarski S8 15-5 KL28 499804

219,14 zł~~257,82 zł~~

Festool Trzpień frezarski S8 15-5 KL28 499804

Dane techniczne

- D 28 mm
- d 6 mm
- GL 45 mm
- Łożysko 28 mm

Zastosowania

- Trzpień frezarski z (1,5-5 mm) z frezem do rowków umożliwia wykonywanie rowków

Zastosowanie do

- do OF 1010, OFK 700, MFK 700

- zoptymalizowane mocowanie tarczy frez., min. odstęp od el. obrabianego 2 mm umożliwia również frezowanie parkietu oraz podłóg laminowanych