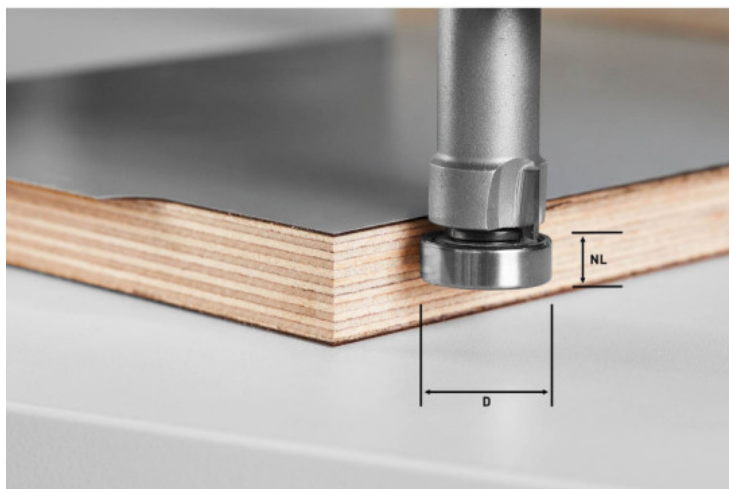


Kod produktu: 490565



## Festool Frez do wyrównywania HW HW/KLS D22/8-OFK 490565

**337,70 zł**~~397,29 zł~~

### Festool Frez do wyrównywania HW HW/KLS D22/8-OFK 490565

#### Dane techniczne

- D 22 mm
- NL 8 mm

#### Zastosowania

- Do frezowania wyrównującego oklejek z tworzywa sztucznego i drewna litego
- Z łożyskiem kulkowym oporowym